

# MIQ/JBR

IQ SENSOR NET SIGNALVERSTÄRKERMODUL

**Copyright** © 2017 Xylem Analytics Germany GmbH  
Printed in Germany.

## MIQ/JBR - Inhaltsverzeichnis

<b>1</b>	<b>Überblick</b> .....	<b>4</b>
1.1	Zum Gebrauch dieser Komponenten-Betriebsanleitung .	4
1.2	Merkmale des MIQ/JBR .....	5
<b>2</b>	<b>Sicherheit</b> .....	<b>6</b>
2.1	Sicherheitsinformationen .....	6
2.1.1	Sicherheitsinformationen in der Bedienungsanleitung .....	6
2.1.2	Sicherheitskennzeichnungen auf dem Produkt ..	6
2.1.3	Weitere Dokumente mit Sicherheitsinformationen .....	6
2.2	Sicherer Betrieb .....	7
2.2.1	Bestimmungsgemäßer Gebrauch .....	7
2.2.2	Voraussetzungen für den sicheren Betrieb .....	7
2.2.3	Unzulässiger Betrieb .....	7
2.3	Benutzerqualifikation .....	7
<b>3</b>	<b>Installation</b> .....	<b>8</b>
3.1	Lieferumfang .....	8
3.2	Montage im IQ SENSOR NET .....	8
3.3	Elektrische Anschlüsse: Allgemeine Hinweise .....	8
<b>4</b>	<b>Wartung, Reinigung</b> .....	<b>13</b>
4.1	Wartung .....	13
4.2	Reinigung .....	13
<b>5</b>	<b>Technische Daten</b> .....	<b>14</b>
5.1	Allgemeine Daten MIQ Module .....	14
5.2	MIQ/JBR .....	16

# 1 Überblick

## 1.1 Zum Gebrauch dieser Komponenten-Betriebsanleitung

**Aufbau der  
IQ SENSOR NET  
Betriebsanleitung**

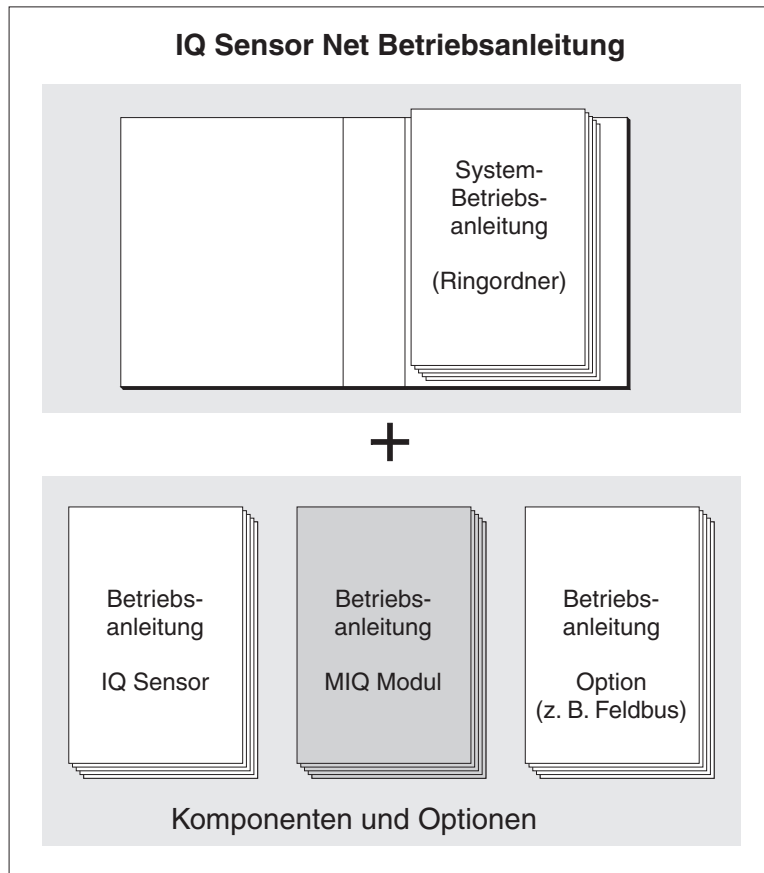


Bild 1-1 Struktur der IQ SENSOR NET Betriebsanleitung

Die IQ SENSOR NET Betriebsanleitung ist wie das IQ SENSOR NET System selbst modular aufgebaut. Sie besteht aus einer System-Betriebsanleitung und den Betriebsanleitungen aller verwendeten Komponenten.

Bitte ordnen Sie diese Komponenten-Betriebsanleitung in den Ringordner der System-Betriebsanleitung ein.

## 1.2 Merkmale des MIQ/JBR

### Allgemeine Eigenschaften

Die Gesamtlänge der Kabel im IQ SENSOR NET beeinflusst

- die für eine Komponente verfügbare Betriebsspannung
- die Qualität der Datenübertragung.

Ein Abfall der Betriebsspannung wird durch weitere MIQ Netzteilmodule ausgeglichen (siehe System-Betriebsanleitung).

Ein Abfall der Qualität der Datensignale wird durch das Signalverstärkermodul MIQ/JBR (Junction Box Repeater) ausgeglichen.

Überschreitet die Summe aller Leitungslängen (einschließlich der Sensoranschlusskabel SACIQ) 1000 m, **muss** ein Signalverstärkermodul MIQ/JBR im System installiert werden.

Zur Signalverstärkung teilt das Signalverstärkermodul MIQ/JBR das IQ SENSOR NET in zwei Signal-**Bereiche** (Section A, Section B).

Das Signalverstärkermodul MIQ/JBR besitzt:

- einen integrierten bidirektionalen Signalverstärker zur Verstärkung von Datensignalen beim Übergang zwischen den Signal-**Bereichen**
- SENSORNET Anschlüsse für die Signal-**Bereiche** (Section A, Section B).

In einem IQ SENSOR NET System dürfen maximal 2 Signalverstärkermodule installiert werden. Damit wird der Betrieb eines IQ SENSOR NET mit bis zu 3000 m Kabellänge möglich (siehe Abschnitt 3.2).

Das Signalverstärkermodul MIQ/JBR **kann** ausserdem eingesetzt werden für:

- die Verzweigung des IQ SENSOR NET ohne Signalverstärkung
- den zusätzlichen Anschluss von IQ SENSOR NET Komponenten
- die Einrichtung eines Bedienungsstandorts, d. h. das Signalverstärkermodul stellt eine Andockmöglichkeit von Terminal-Komponenten bereit.

Mit dem MIQ Standard-Modulgehäuse besitzt das MIQ/JBR die gleichen Eigenschaften aller MIQ Module bezüglich Stabilität, Dichtigkeit und Witterungsbeständigkeit. Ebenso bietet es die gleiche Vielfalt an Installationsmöglichkeiten (Stapelmontage, Schutzdachmontage, Hutschienenmontage, etc.).

## 2 Sicherheit

### 2.1 Sicherheitsinformationen

#### 2.1.1 Sicherheitsinformationen in der Bedienungsanleitung

Diese Bedienungsanleitung enthält wichtige Informationen für den sicheren Betrieb des Produkts. Lesen Sie diese Bedienungsanleitung vollständig durch und machen Sie sich mit dem Produkt vertraut, bevor sie es in Betrieb nehmen oder damit arbeiten. Halten Sie die Bedienungsanleitung immer griffbereit, um bei Bedarf darin nachschlagen zu können.

Besonders zu beachtende Hinweise für die Sicherheit sind in der Bedienungsanleitung hervorgehoben. Sie erkennen diese Sicherheitshinweise am Warnsymbol (Dreieck) am linken Rand. Das Signalwort (z. B. "VORSICHT") steht für die Schwere der Gefahr:



#### **WARNUNG**

**weist auf eine gefährliche Situation hin, die zu schweren (irreversiblen) Verletzungen oder Tod führen kann, wenn der Sicherheitshinweis nicht befolgt wird.**



#### **VORSICHT**

**weist auf eine gefährliche Situation hin, die zu leichten (reversiblen) Verletzungen führen kann, wenn der Sicherheitshinweis nicht befolgt wird.**

#### **HINWEIS**

*weist auf Sachschäden hin, welche entstehen können, wenn die angegebenen Maßnahmen nicht befolgt werden.*

#### 2.1.2 Sicherheitskennzeichnungen auf dem Produkt

Beachten Sie alle Aufkleber, Hinweisschilder und Sicherheitssymbole auf dem Produkt. Ein Warnsymbol (Dreieck) ohne Text verweist auf Sicherheitsinformationen in der Bedienungsanleitung.

#### 2.1.3 Weitere Dokumente mit Sicherheitsinformationen

Folgende Dokumente enthalten weitere Informationen, die Sie zu Ihrer Sicherheit beachten sollten, wenn Sie mit einem Messsystem arbeiten:

- Bedienungsanleitungen zu anderen Komponenten des IQ SENSOR NET Systems (Netzteile, Controller, Zubehör)
- Sicherheitsdatenblätter zu Kalibrier- und Wartungsmitteln (z. B. Reinigungslösungen).

## 2.2 Sicherer Betrieb

### 2.2.1 Bestimmungsgemäßer Gebrauch

Der bestimmungsgemäße Gebrauch des MIQ/JBR besteht im Einsatz als Signalverstärkermodul im IQ SENSOR NET. Bestimmungsgemäß ist ausschließlich der Gebrauch gemäß den Instruktionen und den technischen Spezifikationen dieser Bedienungsanleitung (siehe Kapitel 5 TECHNISCHE DATEN). Jede darüber hinaus gehende Verwendung ist nicht bestimmungsgemäß.

### 2.2.2 Voraussetzungen für den sicheren Betrieb

Beachten Sie folgende Punkte für einen sicheren Betrieb:

- Das Produkt darf nur seinem bestimmungsgemäßen Gebrauch entsprechend verwendet werden.
- Das Produkt darf nur unter den in der Bedienungsanleitung genannten Umgebungsbedingungen betrieben werden.
- Das Produkt darf nur mit den in der Bedienungsanleitung genannten Energiequellen versorgt werden.
- Das Produkt darf nur geöffnet werden, wenn dies in dieser Bedienungsanleitung ausdrücklich beschrieben ist (Beispiel: Anschluss von elektrischen Leitungen an die Klemmleiste).

### 2.2.3 Unzulässiger Betrieb

Das Produkt darf nicht in Betrieb genommen werden, wenn es:

- eine sichtbare Beschädigung aufweist (z. B. nach einem Transport)
- längere Zeit unter ungeeigneten Bedingungen gelagert wurde (Lagerbedingungen, siehe Kapitel 5 TECHNISCHE DATEN)

## 2.3 Benutzerqualifikation

**Zielgruppe** Das IQ SENSOR NET System wurde für die Online-Analytik entwickelt. Einige Wartungsarbeiten, z. B. das Wechseln der Membrankappen bei Sauerstoffsensoren, erfordern den sicheren Umgang mit Chemikalien. Wir setzen deshalb voraus, dass das Wartungspersonal aufgrund seiner beruflichen Ausbildung und Erfahrung die notwendigen Vorsichtsmaßnahmen beim Umgang mit Chemikalien kennt.

**Besondere Benutzerqualifikationen** Folgende Installationsarbeiten dürfen nur von einer elektrotechnischen Fachkraft durchgeführt werden:

- Anschluss des MIQ/JBR an die Stromversorgung.
- Anschluss von externen, Netzspannung führenden Stromkreisen an Relaiskontakte (siehe Modulanleitung Relais-Ausgangsmodul).

## 3 Installation

### 3.1 Lieferumfang

- MIQ Modul
- Zubehörsatz, bestehend aus:
  - 4 x Kabelverschraubungen (Klemmbereich 4,5-10 mm) mit Dichtungen und Blindstopfen
  - 4 x ISO-Blindmuttern M4 mit passenden Zylinderschrauben und Unterlegscheiben
  - 2 x Senkschrauben M3x6 zum Schließen des Moduldeckels (+ 2 Stück Ersatz)
  - 1 x Kontaktträger mit Befestigungsschrauben
- Betriebsanleitung.

### 3.2 Montage im IQ SENSOR NET

#### Allgemeine Montagehinweise

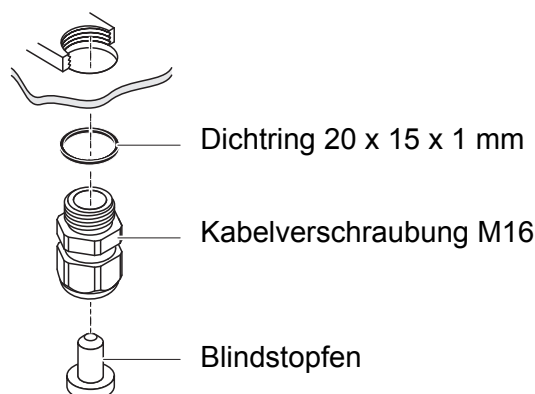
Das IQ SENSOR NET bietet eine Vielfalt von Möglichkeiten, das MIQ/JBR mechanisch und elektrisch im System zu integrieren (Stapelmontage, verteilte Montage, etc.). Die einzelnen Installationsarten sind im Kapitel INSTALLATION der System-Betriebsanleitung ausführlich beschrieben.

### 3.3 Elektrische Anschlüsse: Allgemeine Hinweise

#### Kabelverschraubungen

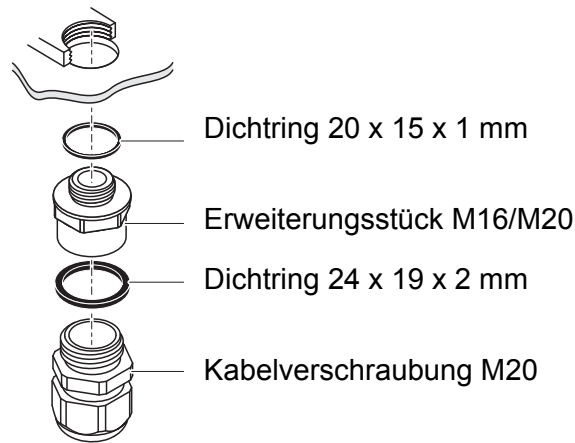
Alle elektrischen Kabel werden von unten her über vorbereitete Öffnungen in das Gehäuse des MIQ/JBR eingeführt. Zur Abdichtung zwischen Kabel und Gehäuse sowie zur Zugentlastung liegen dem MIQ/JBR Kabelverschraubungen mit unterschiedlichen Klemmbereichen bei. Wählen Sie die passende Kabelverschraubung für den jeweiligen Kabeldurchmesser aus:

- **Klein**, Klemmbereich 4,5 bis 10 mm. Diese Kabelverschraubung eignet sich für alle IQ SENSOR NET Kabel.





- **Groß**, Klemmbereich 7 bis 13 mm. Diese Kabelverschraubung ist für Kabelmäntel mit einem Außendurchmesser größer als 10 mm erforderlich und wird über ein Erweiterungsstück in das Gehäuse eingeschraubt.



Bei Bedarf können Sie weitere große Kabelverschraubungen im 4er-Set bestellen (Modell EW/1, Bestellnummer 480 051).

### Allgemeine Installations- hinweise

Folgende Punkte beim Anschluss von Leitungsadern an die Klemmleiste beachten:

- Alle verwendeten Adern auf die für die Installation notwendige Länge einkürzen
- Alle Aderenden vor dem Anschließen an die Klemmleiste grundsätzlich mit Aderendhülsen versehen
- Adern, die nicht benutzt werden und in das Gehäuse ragen, möglichst dicht an der Kabelverschraubung abschneiden.
- In alle verbleibenden freien Öffnungen eine kleine Kabelverschraubung mit Dichtring einschrauben und mit einem Blindstopfen verschließen.

**Klemmleiste**

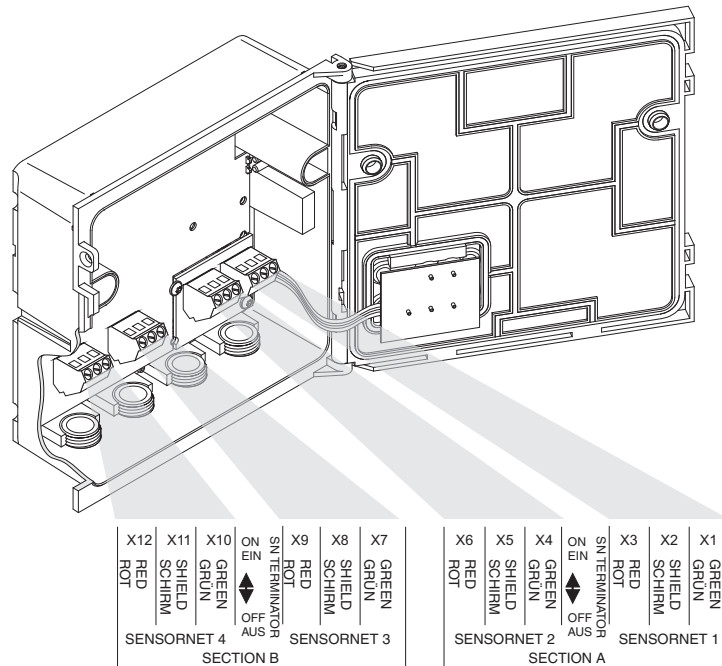


Bild 3-1 Klemmleiste des MIQ/JBR

Das MIQ/JBR besitzt an der Klemmleiste im Inneren des Gehäuses vier SENSORNET Anschlüsse, von denen jeweils zwei einem Signal-Bereich (Section A, Section B) im IQ SENSOR NET zugeordnet sind.

**Aussenkontakte**

Die Aussenkontakte an Rück- und Vorderseite des Modulgehäuses sind fest mit Section A verbunden. Alle mit dem MIQ/JBR über Stapelmontage verbundenen Module sind daher mit Section A verbunden. Die Verbindung eines Moduls mit Section B erfolgt nur über die 2 SENSORNET Anschlüsse für Section B an der Klemmleiste.

**Energieversorgung**

Für die Energieversorgung stellt das IQ SENSOR NET System immer ein einziges, ungeteiltes System dar. Die Anzahl der für das System nötigen MIQ Netzteilmodule ermitteln Sie mit den Regeln zur optimalen Energieversorgung (siehe System-Betriebsanleitung).

**Signalverstärkung**

Für die Signalverstärkung teilt das MIQ/JBR das IQ SENSOR NET in Signal-Bereiche (Section A, Section B). Innerhalb eines Signal-Bereichs darf die Gesamt-Kabellänge (IQ SENSOR NET Kabel SNCIQ + Sensoranschlusskabel SACIQ) maximal 1000 m betragen. Maximal dürfen 2 Signalverstärkermodule in einem IQ SENSOR NET System installiert werden.

Gesamtkabellänge (SNCIQ + SACIQ)	Anzahl MIQ/JBR	Anzahl Signal-Bereiche
< 1000 m	0	1
1000 m - 2000 m	1	2

Gesamtkabellänge (SNCIQ + SACIQ)	Anzahl MIQ/JBR	Anzahl Signal-Bereiche
2000 m - 3000 m	2	3

Beim Übergang von Datensignalen zwischen den Signal-**Bereichen** (Section A, Section B) wird die Signalverstärkung wirksam. Innerhalb eines Signal-**Bereichs** werden Signale nicht verstärkt.

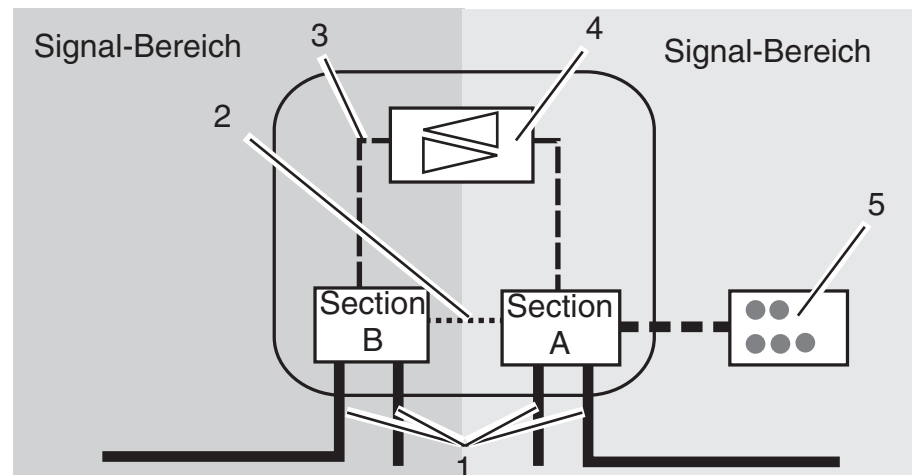


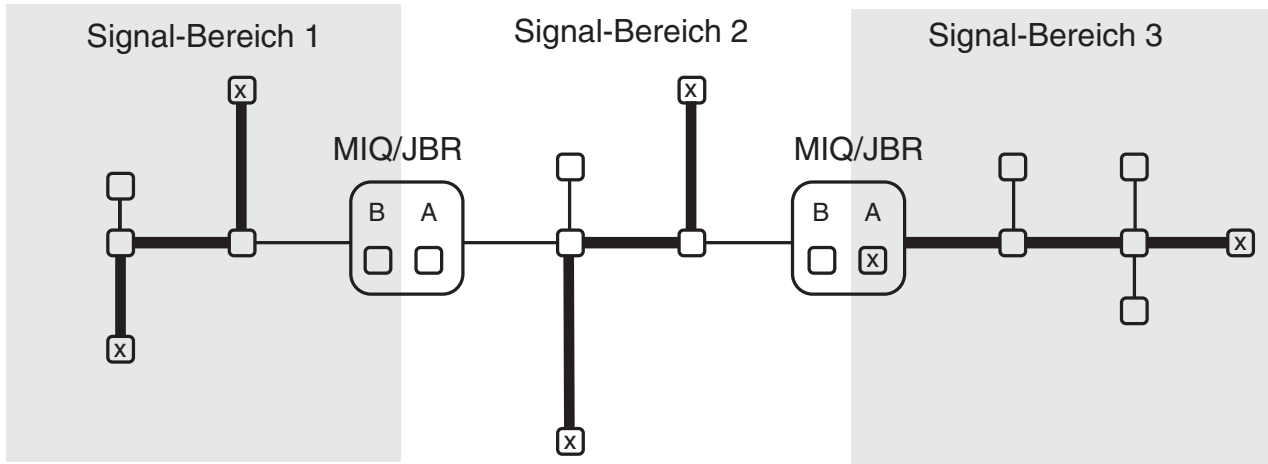
Bild 3-2 Schematisches Schaltbild des MIQ/JBR

1	IQ SENSOR NET Kabel an den Klemmschlüssen
2	Energiefluss
3	Datensignale
4	bidirektionaler Signalverstärker
5	Aussenkontakte am Modulgehäuse

### Terminator-Schalter

Für das Setzen der Terminator-Schalter innerhalb eines Signal-**Bereichs** gelten die gleichen Regeln wie für Systeme ohne MIQ/JBR (siehe Kapitel INSTALLATION der IQ SENSOR NET System-Betriebsanleitung).

In jedem Signal-**Bereich** wird der längste Kabelstrang ermittelt. An den beiden Enden des längsten Kabelstrangs in einem Signal-**Bereich** muss jeweils der Terminator-Schalter auf **Ein** gestellt sein. Alle anderen Terminator-Schalter müssen auf **Aus** gestellt sein.



- = MIQ Modul mit SN Terminator-Schalter Ein

---

- = MIQ Modul mit SN Terminator-Schalter Aus

---

- = längster Kabelstrang in einem Signal-Bereich

Bild 3-3 SN Terminator-Schalter-Stellungen für ein IQ SENSOR NET System mit 2 MIQ/JBR



Das Vorgehen zur Bestimmung des längsten Kabelstrangs finden Sie im Kapitel INSTALLATION der IQ SENSOR NET System-Betriebsanleitung.

Das Vorgehen zum Setzen der Terminator-Schalter finden Sie ebenfalls im Kapitel INSTALLATION der IQ SENSOR NET System-Betriebsanleitung.

## **4   Wartung, Reinigung**

### **4.1   Wartung**

Das MIQ/JBR benötigt keine spezielle Wartung. Die allgemeine Wartung von IQ SENSOR NET Komponenten ist in der IQ SENSOR NET System-Betriebsanleitung beschrieben.

### **4.2   Reinigung**

Die Reinigung von IQ SENSOR NET Komponenten ist in der IQ SENSOR NET System-Betriebsanleitung beschrieben.

## 5 Technische Daten

### 5.1 Allgemeine Daten MIQ Module

#### Abmessungen

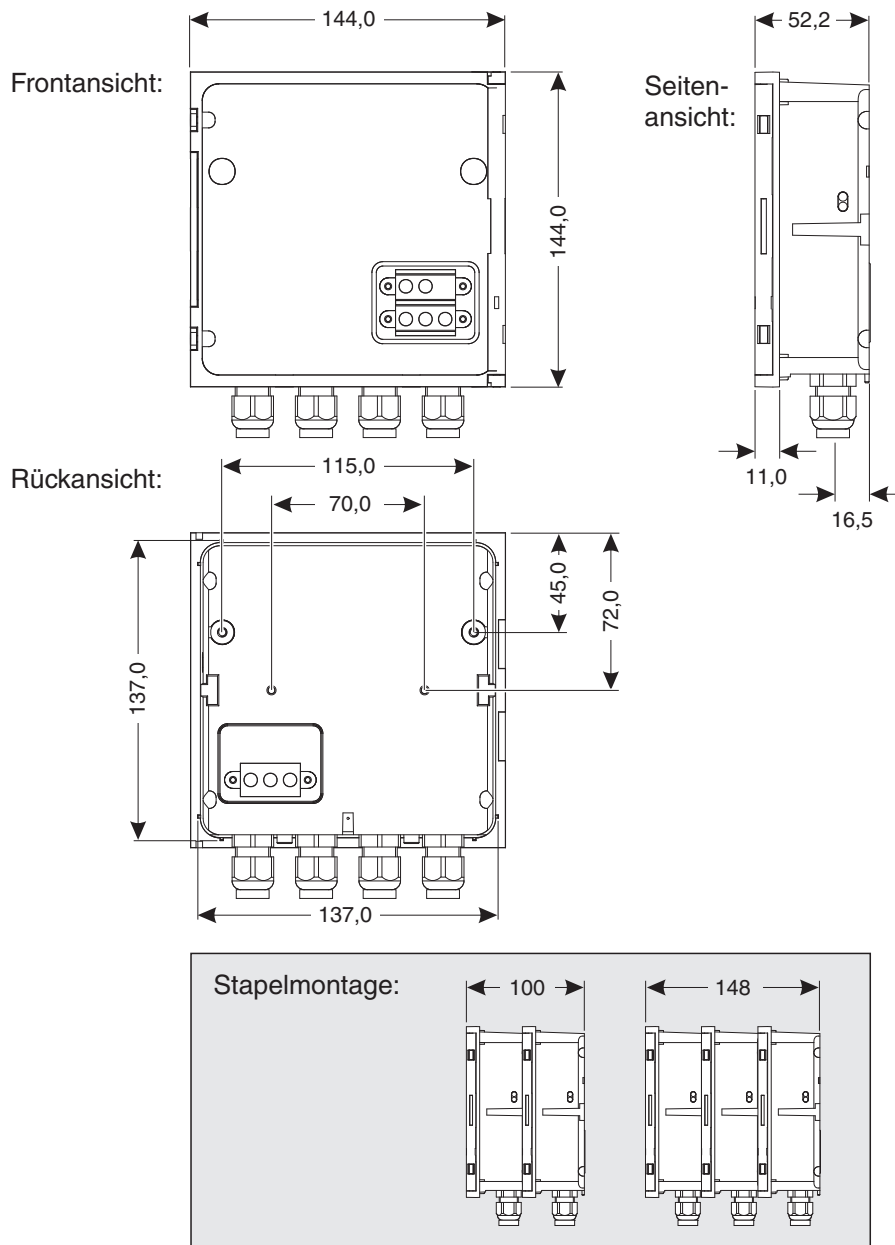


Bild 5-1 Maßzeichnung MIQ Modul (Maße in mm)

#### Mechanischer Aufbau

Maximale Zahl von MIQ Modulen in einem Modulstapel

3

Gehäusematerial

Polycarbonat mit 20 % Glasfaser

	Gewicht	ca. 0,5 kg
	Schutzart	IP 66 (nicht für Conduit-Anschluss geeignet)
<b>Kabel- verschraubungen</b>	Geeignet für Kabelmantel- durchmesser	4,5 - 10 mm bzw. 9,0 - 13 mm
<b>Umgebungs- bedingungen</b>	Temperatur	
	Montage/Installation/ Wartung	+ 5 °C ... + 40 °C (+ 41 ... +104 °F)
	Betrieb	- 20 °C ... + 55 °C (- 4 ... + 131 °F)
	Lagerung	- 25 °C ... + 65 °C (- 13 ... + 149 °F)
	Relative Luftfeuchte	
	Montage/Installation/ Wartung	≤ 80 %
	Jahresmittel	≤ 90 %
	Betauung	Möglich
	Standorthöhe	Max. 2000 m über NN
<b>Gerätesicherheit</b>	Angewandte Normen	<ul style="list-style-type: none"> <li>– EN 61010-1</li> <li>– UL 61010-1</li> <li>– CAN/CSA C22.2#61010-1</li> </ul>
<b>EMV Produkt- und Systemeigen- schaften</b>	EN 61326	<p>EMV-Anforderungen für elektrische Betriebsmittel für Leittechnik und Laboreinsatz</p> <ul style="list-style-type: none"> <li>– Betriebsmittel für industrielle Bereiche, vorgesehen für unentbehrlichen Betrieb</li> <li>– Störaussendungsgrenzwerte Betriebsmittel der Klasse A</li> </ul>
	System-Blitzschutz	Deutlich erweiterte qualitative und quantitative Schutzigenschaften gegenüber EN 61326.
	FCC, class A	

## 5.2 MIQ/JBR

<b>Elektrische Daten</b>	Nennspannung	max. 24 VDC über das IQ SENSOR NET (Details siehe Kapitel TECHNISCHE DATEN der IQ SENSOR NET System-Betriebsanleitung).
	Leistungsaufnahme	ca. 0,2 W
	Schutzklasse	III
<b>Klemmanschlüsse</b>	IQ SENSOR NET Anschlüsse	4 Zusätzlich 2 zuschaltbare SENSORNET Terminatoren (Abschlusswiderstände)
	Klemmentyp	Schraubklemmleiste, zugänglich durch Aufklappen des Deckels
	Klemmbereiche	Massive Adern: 0,2 ... 4,0 mm <sup>2</sup> AWG 24 ... 12 Flexible Adern: 0,2 ... 2,5 mm <sup>2</sup>
	Kabelzuführungen	4 Kabelverschraubungen M16 x 1,5 an der Modulunterseite





# Xylem | 'zīləm|

- 1) Das Gewebe in Pflanzen, das Wasser von den Wurzeln nach oben befördert;
- 2) ein führendes globales Wassertechnologie-Unternehmen.

Wir sind ein globales Team, das ein gemeinsames Ziel eint: innovative Lösungen zu schaffen, um den Wasserbedarf unserer Welt zu decken. Im Mittelpunkt unserer Arbeit steht die Entwicklung neuer Technologien, die die Art und Weise der Wasserverwendung und die Aufbereitung sowie Wiedernutzung von Wasser in der Zukunft verbessern. Wir unterstützen Kunden aus der kommunalen Wasser- und Abwasserwirtschaft, der Industrie sowie aus der Privat- und Gewerbegebäudetechnik mit Produkten und Dienstleistungen, um Wasser und Abwasser effizient zu fördern, zu behandeln, zu analysieren, zu überwachen und der Umwelt zurückzuführen. Darüber hinaus hat Xylem sein Produktportfolio um intelligente und smarte Messtechnologien sowie Netzwerktechnologien und innovative Infrastrukturen rund um die Datenanalyse in der Wasser-, Elektrizitäts- und Gasindustrie ergänzt. In mehr als 150 Ländern verfügen wir über feste, langjährige Beziehungen zu Kunden, bei denen wir für unsere leistungsstarke Kombination aus führenden Produktmarken und Anwendungskompetenz, getragen von einer Tradition der Innovation, bekannt sind.

**Weitere Informationen darüber, wie Xylem Ihnen helfen kann, finden Sie auf [www.xylem.com](http://www.xylem.com).**



## **Service und Rücksendungen:**

Xylem Analytics Germany  
Sales GmbH & Co. KG  
WTW  
Am Achalaich 11  
82362 Weilheim  
Germany

Tel.: +49 881 183-325  
Fax: +49 881 183-414  
E-Mail [wtw.rma@xylem.com](mailto:wtw.rma@xylem.com)  
Internet: [www.xylemanalytics.com](http://www.xylemanalytics.com)



Xylem Analytics Germany GmbH  
Am Achalaich 11  
82362 Weilheim  
Germany

